

**TREXiA** ES

Série FD60-100N3

# FRONTAUX DIESEL

6 – 10 tonnes

## DES PERFORMANCES DE POINTE... SANS COMPROMIS

Conçu pour des environnements très exigeants, TREXiA ES est un robuste chariot frontal diesel qui reste fiable en toute situation, à l'instar de tout chariot Mitsubishi Forklift Trucks.

### SPÉCIFICATIONS

FD60N3  
FD70N3  
FD80N3  
FD100N3

**LORSQUE TOUT  
REPOSE SUR  
LA FIABILITÉ...**



# TREXiA ES

## Série FD60-100N3

### FRONTAUX DIESEL

6-10 tonnes



Il peut atteindre 27km/h, soit la meilleure vitesse de déplacement de sa catégorie, grâce à un moteur turbo-compressé quatre cylindres de 3,8 litres à rampe commune conforme à la norme d'émissions européenne Stage V. Sa puissance peut aller jusqu'à 81 kW (110 CV) pour garantir une productivité élevée, un faible niveau de bruit et une faible consommation de carburant.

TREXiA ES offre une visibilité exceptionnelle sur la charge et la pointe des fourches grâce à un mât qui offre une vue dégagée et à un contrepois à profil bas. Tous ces éléments permettent aux caristes de travailler plus facilement et sûrement.

Malgré sa taille, ce chariot est précis et flexible. Les commandes, ergonomiques et confortables, permettent de réduire la fatigue pendant les longues heures de travail, et les caristes sont donc plus performants.

#### ENTRAÎNEMENT

- **Moteur quatre cylindres, leader de sa catégorie**  
Une puissance exceptionnellement élevée et une faible consommation de carburant, même dans les applications exigeantes.

#### CHÂSSIS ET CARROSSERIE

- **Conception robuste**  
Renforcée pour minimiser les effets des contraintes occasionnées par la manutention de charges lourdes.
- **Profil bas du contrepois**  
La visibilité à l'arrière est optimale.
- **Excellente visibilité vers l'avant**  
Exceptionnellement sûre grâce à une vision améliorée de 20 % par rapport aux concurrents.



#### FOURCHES ET MÂT

- **Mât robuste à sept galets**  
Conçu pour supporter facilement les contraintes de charges lourdes.
- **Mât haute visibilité robuste**  
Visibilité exceptionnelle vers la charge et la pointe des fourches. Réduit les dommages et contribue à accélérer les temps de cycle.

#### CIRCUIT ÉLECTRIQUE ET SYSTÈME DE COMMANDE

- **Commande de transmission automatique**  
La simplicité du levier de commande électronique permet un déplacement facile et fiable.
- **Inversion du sens de marche électrique**  
Il est facile de changer de direction de déplacement, ce qui facilite la manutention des charges.
- **Système de présence intégré**  
Le système hydraulique et de verrouillage, l'alarme du frein de stationnement, la ceinture de sécurité et le voyant d'avertissement rendent le chariot plus sûr d'utilisation.

#### CIRCUIT HYDRAULIQUE

- **Accès rapide**  
Les contrôles de routine des fluides sont faciles.

#### POSTE DE CONDUITE ET COMMANDES

- **Compartiment cariste spacieux et confortable**  
Adapté à toutes les tailles de caristes, la disposition ergonomique contribue à réduire la fatigue pendant les longues heures de travail, augmentant ainsi la productivité.

- **Boîte à gants et porte-stylo**  
Rangement pratique pour les outils.
- **Accoudoir réglable ErgoCentric**  
Permet une position naturelle de la main, avec réglage facile d'une seule main, ce qui minimise les risques de blessure et la fatigue.
- **Commandes hydrauliques du bout des doigts en option**  
Avec accoudoir intégré entièrement réglable et très confortable (concept primé) offrant une précision sans effort.

#### AUTRES FONCTIONS

- **Fonctions RapidAccess**  
Facilitent et accélèrent l'accès à toutes les zones pour les contrôles et l'entretien.
- **Conception à faible niveau sonore**  
Parmi les plus faibles de sa catégorie (86 dBA seulement) pour un maximum de confort.



Pour plus d'informations sur le modèle TREXiA ES, visitez le site [mitforklifts.fr](http://mitforklifts.fr)

Pour obtenir des informations plus détaillées, visitez le site Web [mitforklifts.fr](http://mitforklifts.fr)



[mft2.eu/trexiAES-fr](http://mft2.eu/trexiAES-fr)

# VDI - PERFORMANCES ET DIMENSIONS

CARACTÉRISTIQUES				Mitsubishi Forklift Trucks			
1.1	Fabricant			Mitsubishi Forklift Trucks	Mitsubishi Forklift Trucks	Mitsubishi Forklift Trucks	Mitsubishi Forklift Trucks
1.2	Désignation du modèle du fabricant			FD60N3	FD70N3	FD80N3	FD100N3
1.3	Source d'alimentation			Diesel	Diesel	Diesel	Diesel
1.4	Type de cariste			Assis	Assis	Assis	Assis
1.5	Capacité de la charge	Q	kg	6000	7000	8000	10000
1.6	Centre de gravité	c	mm	600	600	600	600
1.8	Essieu des roues porteuses jusqu'à la face de la fourche (fourches abaissées)	x	mm	615	625	720	715
1.9	Empattement	y	mm	2300	2300	2500	2800
POIDS							
2.1	Poids du chariot sans charge, avec poids maximum de la batterie		kg	8670	9540	11510	12910
2.2	Poids par essieu avec charge nominale, et poids batterie max. R. motrice / porteuses		kg	13030/1640	14640/1900	17360/2150	20660/2250
2.3	Poids par essieu à vide et poids batterie max. R. motrice / porteuses		kg	3860/4810	3910/5630	5140/6370	5980/6930
ROUES, GROUPE MOTOPROPULSEUR							
3.1	Bandages:PT=Power Thane, Vul=Vulkollan, P=Polyuréthane, N=Nylon, C=Caoutchouc côté conducteur/charge			L/L	L/L	L/L	L/L
3.2	Dimensions des pneus, côté arrière			8.25X15-14PR	8.25X15-14PR	9.00X20-14PR	9.00X20-14PR
3.3	Dimensions des pneus, côté de la charge			8.25X15-14PR	8.25X15-14PR	9.00X20-14PR	9.00X20-14PR
3.5	Nombre de roues, côté de la charge / de l'entraînement (x=entraînées)			4x / 2	4x / 2	4x / 2	4x / 2
3.6	Largeur de chenille (centre des pneus), côté de l'entraînement	b10	mm	1470	1470	1600	1600
3.7	Largeur de chenille (centre des pneus), côté de la charge	b11	mm	1700	1700	1700	1700
DIMENSIONS							
4.1	Inclinaison de la fourche, vers l'avant/arrière	$\alpha/\beta$	°	6/12	6/12	6/12	6/12
4.2a	Hauteur avec mât abaissé	h1	mm	2500	2500	2800	2850
4.3	Levée libre	h2	mm	205	215	205	205
4.4	Course d'élévation	h3	mm	3000	3000	3000	3000
4.5	Hauteur, mât déployé	h4	mm	4420	4420	4420	4330
4.7	Hauteur jusqu'au sommet du protège-conducteur	h6	mm	2550	2550	2660	2660
4.8	Hauteur de siège/ plateforme	h7	mm	1470	1470	1570	1570
4.12	Hauteur du crochet d'attelage	h10	mm	520	520	600	590
4.19	Longueur hors tout	l1	mm	4805	4875	5245	5485
4.20	Longueur jusqu'à la face des fourches	l2	mm	3585	3655	4025	4265
4.21	Largeur hors tout	b1/b2	mm	2005 / -	2005 / -	2175 / -	2245 / -
4.22	Dimensions de la fourche (épaisseur, largeur, longueur)	s / e / l	mm	60x150x1220	70x150x1220	75x180x1220	75x180x1220
4.23	Bâti de fourche DIN			4A	4A	4A	-/-
4.24	Largeur du bâti de la fourche	b3	mm	1845	1845	2015	2208
4.31	Garde au sol sous le mât, en charge	m1	mm	200	200	240	240
4.32	Garde au sol au centre de l'empattement, (fourche abaissée)	m2	mm	225	225	290	290
4.33a	Largeur d'allée (Ast) avec palettes de 1000 x 1200 mm, charge croisée	Ast	mm	5215	5285	5630	5865
4.34a	Largeur d'allée (Ast) avec palettes de 800 x 1200 mm, charge longitudinale	Ast	mm	5015	5085	5430	5665
4.35	Rayon de braquage	Wa	mm	3400	3460	3710	3950
4.36	Distance minimale entre les centres de rotation	b13	mm	1255	1255	1290	1475
PERFORMANCES							
5.1	Vitesse de translation, avec/sans charge		km/h	25.0 / 28.0	25.0 / 28.0	24.0 / 28.0	24.0 / 27.0
5.2	Vitesse de levage, avec/sans charge		m/s	0.53 / 0.55	0.53 / 0.55	0.44 / 0.46	0.35 / 0.37
5.3	Vitesse d'abaissement, avec/sans charge		m/s	0.45 / 0.50	0.45 / 0.50	0.45 / 0.45	0.45 / 0.35
5.5	Effort de traction nominal, en charge/à vide		N	54900 / 21600	54900 / 21600	59800 / 27500	63700 / 31400
5.6	Effort de traction maximal, en charge/à vide (5 min application légère)		N	-/-	-/-	-/-	-/-
5.7	Pente franchissable, avec/sans charge		%	28 / 20	28 / 20	25 / 20	21 / 20
5.8	Pente franchissable maximale, avec/sans charge		%	-/-	-/-	-/-	-/-
5.9	Temps d'accélération (10 mètres), avec/sans charge		s	-/-	-/-	-/-	-/-
5.10	Frein de service (mécanique / hydraulique / électrique / pneumatique)			Hydraulique	Hydraulique	Hydraulique	Hydraulique
MOTEURS THERMIQUES							
7.1	Constructeur / Type			Kubota V3800	Kubota V3800	Kubota V3800	Kubota V3800
7.2	Puissance nominale selon ISO 1585		kW	81.0	81.0	81.0	81.0
7.3	Régime nominal selon DIN 70 020		rpm	2400	2400	2400	2400
7.4	Nombre de cylindres / cylindrée		cm <sup>3</sup>	4 / 3769	4 / 3769	4 / 3769	4 / 3769
7.6a	Couple maximal		Nm	385	385	385	385
7.7a	Couple maximal au régime moteur		rpm	1500	1500	1500	1500
DIVERS							
8.1	Type de commande d'entraînement			Powershift 2/2	Powershift 2/2	Powershift 2/2	Powershift 2/2
10.1	Pression de fonctionnement maximale pour les accessoires		bar	206	206	206	206
10.2	Débit d'huile pour les accessoires		l/min	-/-	-/-	-/-	-/-
10.7	Niveau de bruit à hauteur d'oreille de l'opérateur conformément aux normes EN 12 053:2001 et EN ISO 4871 au travail LpAZ		dB(A)	86	86	86	86
10.8	Structure du raccordement de remorquage / type DIN, réf. 15170			Pin	Pin	Pin	Pin

TREXIA ES

FRONTAUX DIESEL

Série FD60-100N3

6 - 10 tonnes



Compartment cariste spacieux et confortable



Accoudeoir intégré, totalement réglable

# PERFORMANCES ET CAPACITÉ DES MÂTS

TREXIA ES

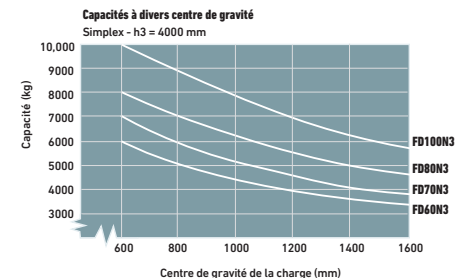
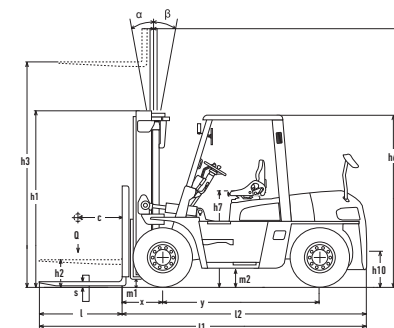
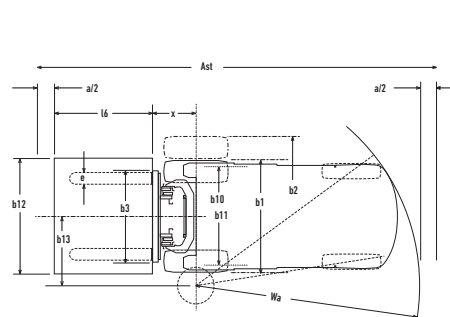
## Série FD60-100N3

FD60N3								
TYPE DE MÂT	h3 mm	h1 mm	h4 mm		h2/h5 mm		Inclinaison du mât avant/ arrière	Q @ c = 600kg
			Avec dossieret	Sans dossieret	Avec dossieret	Sans dossieret		
SIMPLEX	3000	2500	4420	3950	205	205	6°/12°	6000
	3300	2650	4720	4259	205	205	6°/12°	6000
	3500	2750	4920	4450	205	205	6°/12°	6000
	4000	3050	5420	4975	205	205	6°/12°	6000
	4500	3300	5920	5475	205	205	6°/12°	6000
	5000	3550	6420	5975	205	205	6°/6°	6000
	5500	3850	6920	6525	205	205	3°/6°	5700
6000	4100	7420	7025	205	205	3°/6°	5400	
DUPLEX	3000	2625	4420	4095	1580	1255	6°/12°	6000
	3300	2775	4720	4395	1730	1405	6°/12°	6000
	3500	2875	4920	4595	1830	1505	6°/12°	6000
	4000	3175	5420	5095	2130	1805	6°/12°	6000
	4500	3425	5920	5595	2380	2055	6°/12°	6000
TRIPLEX	4000	2500	5400	5075	1455	1130	6°/10°	5800
	4350	2625	5750	5425	1580	1255	6°/10°	5800
	4800	2775	6200	5875	1730	1405	6°/10°	5800
	5000	2875	6400	6075	1830	1505	6°/10°	5700
	5500	3130	6900	6575	2085	1760	3°/6°	5500
	6000	3300	7400	7075	2255	1930	3°/6°	5000
	7000	3675	8400	8075	2630	2305	3°/6°	4000
	8000	4100	9400	9075	3055	2730	3°/6°	2500

FD70N3								
TYPE DE MÂT	h3 mm	h1 mm	h4 mm		h2/h5 mm		Inclinaison du mât avant/ arrière	Q @ c = 600kg
			Avec dossieret	Sans dossieret	Avec dossieret	Sans dossieret		
SIMPLEX	3000	2500	4420	4105	215	215	6°/12°	7000
	3300	2650	4720	4405	215	215	6°/12°	7000
	3500	2750	4920	4605	215	215	6°/12°	7000
	4000	3050	5420	5105	215	215	6°/12°	7000
	4500	3300	5920	5605	215	215	6°/12°	7000
	5000	3550	6420	6105	215	215	6°/6°	7000
	5500	3850	6920	6605	215	215	3°/6°	6600
	6000	4100	7420	7105	215	215	3°/6°	6400
DUPLEX	3000	2625	4420	4095	1590	1265	6°/12°	7000
	3300	2775	4720	4395	1740	1415	6°/12°	7000
	3500	2875	4920	4595	1840	1515	6°/12°	7000
	4000	3175	5420	5095	2140	1815	6°/12°	7000
	4500	3425	5920	5595	2390	2065	6°/12°	7000
TRIPLEX	4000	2500	5400	5075	1465	1140	6°/10°	6800
	4350	2625	5750	5425	1590	1265	6°/10°	6800
	4800	2775	6200	5875	1740	1415	6°/10°	6800
	5000	2875	6400	6075	1840	1515	6°/10°	6700
	5500	3130	6900	6575	2095	1770	3°/6°	6500
	6000	3300	7400	7075	2265	1940	3°/6°	6000
	7000	3675	8400	8075	2640	2315	3°/6°	4500
	8000	4100	9400	9075	3035	2740	3°/6°	2700

FD80N3								
TYPE DE MÂT	h3 mm	h1 mm	h4 mm		h2/h5 mm		Inclinaison du mât avant/ arrière	Q @ c = 600kg
			Avec dossieret	Sans dossieret	Avec dossieret	Sans dossieret		
SIMPLEX	3000	2800	4420	4230	205	205	6°/12°	8000
	3300	2950	4720	4445	205	205	6°/12°	8000
	3500	3050	4920	4645	205	205	6°/12°	8000
	4000	3350	5420	5145	205	205	6°/12°	8000
	4500	3600	5920	5645	205	205	6°/12°	8000
	5000	3850	6420	6145	205	205	6°/6°	7750
	5500	4150	6920	6645	205	205	3°/6°	7400
	6000	4400	7420	7145	205	205	3°/6°	7000
DUPLEX	3000	2700	4420	4210	1580	1345	6°/12°	8000
	3300	2850	4720	4510	1730	1495	6°/12°	8000
	3500	2950	4920	4710	1830	1595	6°/12°	8000
	4000	3250	5420	5210	2130	1895	6°/12°	8000
	4500	3500	5920	5710	2380	2145	6°/12°	8000
TRIPLEX	4000	2575	5400	5165	1455	1220	6°/10°	7700
	4350	2700	5750	5515	1580	1345	6°/10°	7700
	4800	2850	6200	5965	1730	1495	6°/10°	7700
	5000	2950	6400	6165	1830	1595	6°/10°	7600
	5500	3205	6900	6665	2085	1850	3°/6°	7300
	6000	3375	7400	7165	2255	2020	3°/6°	6700
	7000	3750	8400	8165	2630	2395	3°/6°	5400
	8000	4175	9400	9165	3055	2820	3°/6°	3500

FD100N3								
TYPE DE MÂT	h3 mm	h1 mm	h4 mm		h2/h5 mm		Inclinaison du mât avant/ arrière	Q @ c = 600kg
			Avec dossieret	Sans dossieret	Avec dossieret	Sans dossieret		
SIMPLEX	3000	2850	-	4330	-	205	6°/12°	10000
	3300	3000	-	4630	-	205	6°/12°	10000
	3500	3100	-	4830	-	205	6°/12°	10000
	4000	3400	-	5330	-	205	6°/12°	10000
	4500	3650	-	5830	-	205	6°/12°	10000
	5000	3900	-	6330	-	205	6°/6°	10000
	5500	4200	-	6830	-	205	3°/6°	9000
	6000	4450	-	7330	-	205	3°/6°	8000



- Ast = Largeur d'allée avec charge
- Ast =  $Wa + R + a$
- Wa = Rayon de giration
- a = Distance de sécurité = 2 x 100 mm
- l6 = Longueur de palette (1200 mm)
- x = Essieu des roues porteuses jusqu'à la face avant des fourches
- b12 = Largeur de palette (800 or 1000 mm)
- Q = capacité nominale
- c = Centre de gravité de la charge (distance)
- h1 = hauteur avec mât abaissé
- h2 = Levée libre
- h3 = hauteur d'élévation
- h4 = hauteur hors tout mât déployé
- h5 = Levée libre totale

# ÉQUIPEMENT STANDARD ET OPTIONS

- = Standard
- = Option

	FD60N3	FD70N3	FD80N3	FD100N3
<b>GÉNÉRALITÉS</b>				
Toit en toile (canopy) par défaut	●	●	●	●
Suppression du protège-tête	●	●	●	●
2 rétroviseurs (fixés en haut)	●	●	●	●
Rétroviseur fixé au centre	●	●	●	●
Grand rétroviseur	●	●	●	●
Chauffage cabine	●	●	●	●
Protection des tiges des vérins d'inclinaison	●	●	●	●
Obturation des passages des vérins d'inclinaison	●	●	●	●
Soufflets de direction assistée	●	●	●	●
Leviers de commande hydraulique fingertips	●	●	●	●
<b>COMMANDES HYDRAULIQUES</b>				
Commandes manuelles MC à 2 voies	●	●	●	●
Commandes manuelles MC à 3 voies	●	●	●	●
Commandes manuelles MC à 4 voies	●	●	●	●
Commandes manuelles MC à 5 voies	●	●	●	●
Commandes manuelles FC à 3 voies	●	●	●	●
Commandes manuelles FC à 4 voies	●	●	●	●
Commandes manuelles FC à 5 voies	●	●	●	●
<b>MÂT, FOURCHES ET TABLIER</b>				
Mât seul	●	●	●	●
Tablier large – Simplex	●	●	●	●
Tablier extra large – Simplex	●	●	●	●
Tablier à déplacement latéral intégré pour fourches PIN type – Simplex	●	●	●	●
Tablier à déplacement latéral intégré pour fourches à crochets – Triplex	●	●	●	●
<b>ELECTRIQUE</b>				
Indicateur de poids de charge (ne peut pas être combiné avec ARMDC)	●	●	●	●
Jauge analogique montrant l'état d'inclinaison du mât	●	●	●	●
Information au display (vérification de l'état du liquide de batterie, de la poussière du filtre à air et du liquide de refroidissement)	●	●	●	●
Avertisseur sonore de recul haut volume	●	●	●	●
Jauge de température du convertisseur de couple	●	●	●	●
Choix de feux de travail à l'arrière	●	●	●	●
Choix de feux à éclat	●	●	●	●
Choix de feux de travail à l'avant	●	●	●	●
Ligne rouge projetée au sol (lorsque la marche arrière est activée)	●	●	●	●
Poignée de recul avec bouton de klaxon	●	●	●	●
<b>ROUES EN OPTION</b>				
Roues motrices jumelées et roues directrices gonflables	●	●	●	●
Roues motrices jumelées et roues directrices PPS	●	●	●	●
Roues motrices jumelées et roues directrices PPS (comp. tendre)	●	●	●	●
Roues motrices jumelées et roues directrices PPS (Blanc)	●	●	●	●
<b>ADMISSION D'AIR ET ECHAPPEMENT</b>				
Préfiltre d'admission d'air	●	●	●	●
Obturateur d'échappement	●	●	●	●
Chauffage CCV	●	●	●	●

## TREXIA ES FRONTAUX DIESEL Série FD60-100N3

6 - 10 tonnes



Cabine ergonomique.



Grand affichage clair et multifonctionnel.



Points d'entretien faciles d'accès.



# LORSQUE TOUT REPOSE SUR LA FIABILITÉ...



Comme tout produit portant le nom de "MITSUBISHI", nos équipements de manutention bénéficient de l'énorme héritage, des fantastiques ressources et de la technologie de pointe de l'une des plus grandes sociétés au monde - Mitsubishi Heavy Industries Group.

Concevant des engins spatiaux, des avions à réaction, des centrales électriques et bien plus, MHI est spécialisée dans les technologies où performances, fiabilité et supériorité déterminent le succès...

Aussi, lorsque nous vous promettons qualité, fiabilité et retour sur investissement, il s'agit réellement d'une garantie que nous sommes en mesure de vous fournir.

Chaque modèle de notre gamme primée et exhaustive de chariots élévateurs et de magasinage est conçu selon des spécifications élevées qui assureront son fonctionnement continu. Jour après jour. Année après année. Quel que soit le travail. Quelles que soient les conditions.

## VOUS NE TRAVILLEREZ JAMAIS SEUL

Nos revendeurs locaux agréés mettent à votre service leur expérience, leur excellence technique et leur engagement envers le client pour maintenir vos chariots en parfait état de fonctionnement.

Nos experts locaux sont soutenus par les réseaux efficaces de toute l'organisation Mitsubishi Forklift Trucks.

Où que vous soyez, nous ne sommes pas loin et nous sommes capables de répondre à vos besoins.

Découvrez ce que Mitsubishi peut faire pour vous en contactant votre distributeur local agréé ou en visitant notre site Web [www.mitforklifts.fr](http://www.mitforklifts.fr)

REMARQUE: les caractéristiques de performance peuvent changer en fonction des tolérances de fabrication standard, de l'état du véhicule, des types de pneus, de l'état du sol ou de la surface, des applications et de l'environnement de travail. Les chariots élévateurs peuvent présenter des options non standard. Vous devez aborder avec votre distributeur de chariots élévateurs Mitsubishi les exigences de performance spécifiques ainsi que les configurations nécessaires au niveau local. Mitsubishi s'efforce continuellement d'améliorer ses produits. Ainsi, certains matériaux, options et caractéristiques sont susceptibles de changer sans préavis.

[info@mitforklift.com](mailto:info@mitforklift.com)

CESM2156 (09/21) © 2021 MLE



**TREXiA ES**  
PUISSANCE. PERFORMANCE.  
PRÉCISION.

Même pour les opérations les plus exigeantes, TREXiA n'hésite jamais une seconde. Grâce à une ergonomie de pointe, une visibilité exceptionnelle et une flexibilité remarquable, ce titan est bien plus qu'un simple muscle.

Parce que les applications exigeantes nécessitent des performances élevées.

Mitsubishi Logisnext Europe B.V.  
Hefbrugweg 77, 1332 AM Almere  
The Netherlands  
Tel: +31 (0)36 5494 411



[mft2.eu/manu](http://mft2.eu/manu)



[mft2.eu/apps-fr](http://mft2.eu/apps-fr)



[mft2.eu/youtube](http://mft2.eu/youtube)



[mft2.eu/facebook-fr](http://mft2.eu/facebook-fr)

