

GRENDiA EX

Série FD/ FG40 - 55(C)N3

FRONTAUX DIESEL ET GAZ

4.0 – 5.5 tonnes

**MAXIMISEZ VOTRE PRODUCTIVITÉ...
SANS COMPROMETTRE L'EFFICACITÉ**

Conçu pour travailler aussi dur que vous, GRENDiA EX promet des performances fiables et de premier ordre, quels que soient les défis à relever.

SPÉCIFICATIONS

FD40N3	FG40N3
FD45N3	FG45N3
FD50CN3	FG50CN3
FD50N3	FG50N3
FD55N3	FG55N3



**LORSQUE TOUT
REPOSE SUR
LA FIABILITÉ...**

GRENDIA EX

Série FD/ FG40 - 55(C)N3

FRONTAUX DIESEL ET GAZ

4.0 – 5.5 tonnes



Testée et éprouvée dans les applications les plus difficiles, cette conception intelligente s'appuie sur les succès de ses prédécesseurs et offre des performances optimales.

GRENDIA EX est doté de moteurs avancés, conformes à la norme européenne de Stage V de régulation des émissions. Conçu pour durer, les coûts d'exploitation et les besoins en entretien sont réduits au minimum pour une efficacité et une productivité maximales

Vert à l'intérieur comme à l'extérieur, GRENDIA EX réduit au minimum le bruit et les émissions polluantes, tout en améliorant la rentabilité globale.

CHÂSSIS ET CARROSSERIE

- **La conception élégante et optimisée** permet à l'engin d'atteindre un rendement élevé, sans interruption, quelles que soient les conditions.
- **La construction robuste** garantit un haut niveau de stabilité, de rigidité et de protection en ne laissant apparaître aucun câblage ou flexible.

MÂT ET FOURCHES

- **Le mât robuste à haute visibilité** facilite la manipulation de charges lourdes en toute confiance dans des environnements difficiles.
- **Les nombreux mâts et accessoires de haute qualité** assurent une compatibilité hors pair et une configuration idéale pour chaque utilisation.

ENTRAÎNEMENT

- **Le moteur turbo diesel** fournit la puissance d'un moteur de 5,0 litres, et est économique qu'un moteur de 3,4 litres, tout en respectant la norme européenne de Stage V sur la régulation des émissions.
- **Les catalyseurs d'oxydation diesel (DOC) et le filtre à particules diesel (DPF)** brûlent efficacement les particules de suie pendant que le moteur tourne, ce qui évite des temps d'arrêt coûteux.
- **Le moteur Gaz avancé avec pot catalytique à trois voies** offre des performances précises et contrôlées, des économies de carburant substantielles et très peu d'émissions.
- **Le groupe motopropulseur flottant** avec transmission à deux vitesses de marche avant et une vitesse de marche arrière optimise l'aptitude en pente et la vitesse de translation, minimise les bruits et les vibrations, et réduit les frais d'exploitation en utilisant des engrenages ne nécessitant pas d'entretien en lieu et place de courroies.

- **Le réglage de la distribution des changements de vitesse de la transmission** augmente la polyvalence, pour des performances optimales dans un large éventail d'applications.
- **Les arbres d'essieu d'entraînement de grand diamètre** sont extrêmement robustes et ne nécessitent que très peu d'entretien.

SYSTÈME DE DIRECTION

- **La direction hydrostatique** de conception compacte permet de manœuvrer sans effort, avec précision et réactivité, même dans les espaces restreints.
- **Système de direction « Angle-sensitive »** autorise un braquage rapide à basse vitesse et un contrôle précis aux vitesses supérieures.

FREINS

- **Le puissant système de frein à tambour** garantit un excellent contrôle avec peu d'effort, tout en étant facile à entretenir.
- **Le frein à main à commande électronique** permet une immobilisation sûre et efficace du chariot avec un minimum d'effort, et sans restreindre les mouvements des genoux et des jambes.

CIRCUIT HYDRAULIQUE

- **Le puissant circuit hydraulique** est spécialement conçu pour minimiser les bruits dans le poste de conduite.

CIRCUIT ÉLECTRIQUE ET SYSTÈME DE COMMANDE

- **Le Système de présence intégré 2 (IPS2)**, lancé par Mitsubishi, empêche tout mouvement du chariot et du mât quand l'opérateur n'est pas assis sur son siège.
- **Les diagnostics embarqués et détaillés des pannes** via la connexion d'un ordinateur portable préviennent l'opérateur et les techniciens en cas de problème, accélèrent le service et contribuent à éviter les pannes.



Pour plus d'informations sur la série GRENDIA veuillez visiter notre site mitforklifts.fr



GRENDIA EX

Série FD/ FG40 - 55(C)N3

FRONTAUX DIESEL ET GAZ

4.0 – 5.5 tonnes

POSTE DE CONDUITE ET COMMANDES

- **La conception ErgoCentric haut de gamme** se traduit par un accès aisé au chariot, une colonne de direction réglable unique avec mémorisation de position, des commandes conviviales, un agencement pratique et une excellente visibilité panoramique, pour une précision et une productivité optimales.
- **Le siège Grammer à suspension intégrale, entièrement réglable**, avec système de retenue des hanches optimise le confort du cariste pendant les longues périodes de travail.
- **Les leviers de commande hydraulique** sont à portée de main et faciles à utiliser.
- **Les commandes hydrauliques par minileviers (en option)** avec accoudoir intégré entièrement réglable et ultra-confortable (concept primé) permettent une précision sans effort.

PROTECTION INTELLIGENTE DU CHARIOT FLEXCONTROL :



- combinée avec des freins à disque à bain d'huile dans un kit disponible en option pour les applications exigeantes
- en vue d'assurer des performances dynamiques avec une usure minimale des composants de la transmission et des pneus

LE SYSTÈME DE PRÉSENCE INTÉGRÉ 2 (IPS2) FOURNIT :



- un système de verrouillage de la translation et des fonctions hydrauliques empêchant tout mouvement du chariot et du mât lorsque le cariste n'est pas assis sur son siège
- un voyant d'avertissement de la ceinture de sécurité
- un frein à main automatique avec alarme

AUTRES FONCTIONS

- **Les intervalles d'entretien prolongés** et la durée de vie accrue des composants réduisent les immobilisations ainsi que les coûts associés.
- **Les fonctions RapidAccess** facilitent et améliorent l'accès à toutes les zones de contrôle et d'entretien.
- **Positionnement judicieux du filtre à air** qui minimise les remplacement, et permet ainsi un gain de temps et d'argent.
- **Belly Seal** protège contre les dommages dus aux débris et à la poussière - évite « l'effet cyclone » dans lequel la poussière et la saleté sont aspirées dans le moteur puis redispersées dans l'environnement de travail.



Pour plus d'informations sur la série GRENDIA veuillez visiter notre site mitforklifts.fr



mft2.eu/grendiaexg-fr

VDI - PERFORMANCE & DIMENSIONS

CARACTÉRISTIQUES			Mitsubishi Forklift Trucks Mitsubishi Forklift Trucks Mitsubishi Forklift Trucks Mitsubishi Forklift Trucks Mitsubishi Forklift Trucks				
1.1	Fabricant (abréviation)		FD40N3	FD45N3	FD50CN3	FD50N3	FD55N3
1.2	Désignation du modèle du fabricant		Diesel	Diesel	Diesel	Diesel	Diesel
1.3	Energie		Assis	Assis	Assis	Assis	Assis
1.4	Conduite		4000	4500	5000	5000	5500
1.5	Capacité de levage	Q kg	500	500	500	600	600
1.6	Distance au centre de gravité de la charge	c mm	577	577	582	602	602
1.8	Distance de charge, entre l'axe de la roue avant et le talon des fourches	x mm	1850	2000	2000	2150	2150
1.9	Empattement	y mm					
POIDS							
2.1	Poids du chariot à vide (batteries incluses / Config. mât simplex)	kg	5920	6330	6850	7300	7640
2.2	Charge par essieu avec charge nominale, avant/arrière (Config. mât simplex)	kg	8960 / 960	9710 / 1130	10600 / 1250	11020 / 1280	11740 / 1400
2.3	Charge par essieu à vide, avant/arrière (Config. mât simplex)	kg	2630 / 3290	2780 / 3550	2900 / 3950	3220 / 4080	3170 / 4470
ROUES, GROUPE MOTOPROPULSEUR							
3.1	Type de roues : V = bandage, L = pneumatique, SE = pneus pleins souples - avant/arrière		L / L	L / L	L / L	L / L	SE / SE
3.2	Dimensions des pneus, avant		8.25 - 15 - 14PR	300 - 15 - 18PR	300 - 15 - 18PR	300 - 15 - 18PR	300 - 15 / 8.00
3.3	Dimensions des pneus, arrière		7.00 - 12 - 14PR	7.00 - 12 - 14PR	7.00 - 12 - 14PR	7.00 - 12 - 14PR	7.00 - 12 / 5.00
3.5	Nombre de roues - avant/arrière (x = motrices)		2 x / 2	2 x / 2	2 x / 2	2 x / 2	2 x / 2
3.6	Voie entraxe des pneus, avant	b10 mm	1175	1175	1175	1175	1175
3.7	Voie entraxe des pneus, arrière	b11 mm	1180	1180	1180	1180	1180
DIMENSIONS							
4.1	Inclinaison du mât, avant/arrière		6 / 12	6 / 12	6 / 12	6 / 12	6 / 12
4.2	Hauteur, mât abaissé	h1 mm	2320	2320	2400	2400	2400
4.3	Levée libre standard	h2 mm	150	150	150	160	160
4.4	Hauteur de levage standard	h3 mm	3300	3300	3300	3300	3300
4.5	Hauteur hors-tout, mât déployé	h4 mm	4430	4430	4430	4580	4580
4.7	Hauteur jusqu'au sommet du protège-conducteur	h6 mm	2295	2295	2295	2295	2295
4.8	Hauteur du siège	h7 mm	1082	1082	1082	1082	1082
4.12	Hauteur du crochet d'attelage	h10 mm	395	395	395	395	395
4.19	Longueur hors tout	l1 mm	4220	4350	4390	4530	4580
4.20	Longueur au talon de la fourche	l2 mm	3000	3130	3170	3310	3360
4.21	Largeur hors tout	b1/b2 mm	1415/1965	1415/1965	1415/1965	1415/1965	1415/1965
4.22	Fourches (épaisseur, largeur; longueur)	s / e / l mm	50/150/1220	50/150/1220	50/150/1220	60/150/1220	60/150/1220
4.23	Tablier, selon DIN 15 173 A/B/non		3A	3A	3A	4A	4A
4.24	Largeur du tablier porte-fourches	b3 mm	1190	1190	1190	1190	1190
4.31	Garde au sol sous le mât, en charge	m1 mm	150	150	150	150	150
4.32	Garde au sol au centre de l'empattement, en charge	m2 mm	227	227	227	227	227
4.33	Largeur d'allée avec palettes de 1000 x 1200 mm, charge croisée	Ast mm	4357	4507	4542	4692	4742
4.34a	Largeur d'allée avec palettes de 800 x 1200 mm, charge croisée	Ast mm	4157	4307	4342	4492	4542
4.34b	Largeur d'allée avec palettes de 800 x 1200 mm, charge longitudinale	Ast mm	4557	4707	4742	4892	4942
4.35	Rayon de braquage	Wa mm	2580	2730	2760	2890	2940
4.36	Distance minimale entre les centres de rotation	b13 mm	836	903	903	971	971
PERFORMANCES							
5.1	Vitesse de translation, en charge/à vide	km/h	21.5 / 22.5	21.5 / 22.5	21 / 22	21 / 22	20.5 / 22
5.2	Vitesse de levage, en charge/à vide	m/s	0.62 / 0.67	0.62 / 0.67	0.54 / 0.58	0.53 / 0.57	0.53 / 0.57
5.3	Vitesse d'abaissement, en charge/à vide	m/s	0.50 / 0.50	0.50 / 0.50	0.50 / 0.50	0.50 / 0.50	0.50 / 0.50
5.5	Effort de traction nominal, en charge/à vide	N	25800 / 18200	25500 / 19300	24900 / 20000	24800 / 21900	24500 / 22100
5.6	Effort de traction maximal, en charge/à vide (5 min application légère)	N	- / -	- / -	- / -	- / -	- / -
5.7	Pente franchissable, en charge/à vide	%	27.3 / 26.7	24.6 / 26.5	21.8 / 25.4	21 / 26.4	19.3 / 25.3
5.8	Pente franchissable maximale, en charge/à vide	%	- / -	- / -	- / -	- / -	- / -
5.9	Durée des accélérations, translation en charge/à vide (0-10m)	s	- / -	- / -	- / -	- / -	- / -
5.10	Freins de manœuvres		Hydraulique	Hydraulique	Hydraulique	Hydraulique	Hydraulique
MOTEURS THERMIQUES							
7.1	Constructeur / Type		D04EG-T	D04EG-T	D04EG-T	D04EG-T	D04EG-T
7.2	Puissance nominale selon ISO 1585	kW	54.0	54.0	54.0	54.0	54.0
7.3	Régime nominal selon DIN 70 020	rpm	2250	2250	2250	2250	2250
7.4	Nombre de cylindres / cylindrée	cm³	4 / 3330	4 / 3330	4 / 3330	4 / 3330	4 / 3330
7.6a	Couple maximal	Nm	260	260	260	260	260
7.7a	Couple maximal au régime moteur	rpm	1800	1800	1800	1800	1800
DIVERS							
8.1	Type de transmission		Powershift 2 / 1	Powershift 2 / 1	Powershift 2 / 1	Powershift 2 / 1	Powershift 2 / 1
10.1	Pression de travail pour équipements	bar	191	191	191	191	191
10.2	Débit hydraulique pour équipements	l/min	80	80	80	80	80
10.7	Niveau sonore, valeur moyenne perçue aux oreilles du cariste (selon EN 12053)	dB(A)	78.5	78.5	78.5	78.5	78.5
10.8	Type de crochet d'attelage / norme DIN type, réf 15170		Pin	Pin	Pin	Pin	Pin

GRENDIA EX

Série FD40 - 55(C)N3

FRONTAUX DIESEL

4.0 – 5.5 tonnes



En raison d'améliorations permanentes, des modifications pourraient être apportées à ces caractéristiques.

VDI - PERFORMANCE & DIMENSIONS

CARACTÉRISTIQUES			Mitsubishi Forklift Trucks	Mitsubishi Forklift Trucks	Mitsubishi Forklift Trucks	Mitsubishi Forklift Trucks	Mitsubishi Forklift Trucks
1.1	Fabricant (abréviation)		FG40N3	FG45N3	FG50CN3	FG50N3	FG55N3
1.2	Désignation du modèle du fabricant		Gaz PL	Gaz PL	Gaz PL	Gaz PL	Gaz PL
1.3	Energie		Assis	Assis	Assis	Assis	Assis
1.4	Conduite		4000	4500	5000	5000	5500
1.5	Capacité de levage	Q kg	500	500	500	600	600
1.6	Distance au centre de gravité de la charge	c mm	577	577	582	602	602
1.8	Distance de charge, entre l'axe de la roue avant et le talon des fourches	x mm	1850	2000	2000	2150	2150
1.9	Empattement	y mm					
POIDS							
2.1	Poids du chariot à vide (batteries incluses / Config. mât simplex)	kg	5860	6270	6780	7240	7570
2.2	Charge par essieu avec charge nominale, avant/arrière (Config. mât simplex)	kg	8940 / 920	9680 / 1090	10570 / 1210	10990 / 1250	11710 / 1360
2.3	Charge par essieu à vide, avant/arrière (Config. mât simplex)	kg	2610 / 3250	2750 / 3520	2870 / 3920	3190 / 4050	3130 / 4440
ROUES, GROUPE MOTOPROPULSEUR							
3.1	Type de roues : V = bandage, L = pneumatique, SE = pneus pleins souples - avant/arrière		L / L	L / L	L / L	L / L	SE / SE
3.2	Dimensions des pneus, avant		8.25 - 15 - 14PR	300 - 15 - 18PR	300 - 15 - 18PR	300 - 15 - 18PR	300 - 15 / 8.00
3.3	Dimensions des pneus, arrière		7.00 - 12 - 14PR	7.00 - 12 - 14PR	7.00 - 12 - 14PR	7.00 - 12 - 14PR	7.00 - 12 / 5.00
3.5	Nombre de roues - avant/arrière (x = motrices)		2 x / 2	2 x / 2	2 x / 2	2 x / 2	2 x / 2
3.6	Voie entraxe des pneus, avant	b10 mm	1175	1175	1175	1175	1175
3.7	Voie entraxe des pneus, arrière	b11 mm	1180	1180	1180	1180	1180
DIMENSIONS							
4.1	Inclinaison du mât, avant/arrière		6 / 12	6 / 12	6 / 12	6 / 12	6 / 12
4.2	Hauteur, mât abaissé	h1 mm	2320	2320	2400	2400	2400
4.3	Levée libre standard	h2 mm	150	150	150	160	160
4.4	Hauteur de levage standard	h3 mm	3300	3300	3300	3300	3300
4.5	Hauteur hors-tout, mât déployé	h4 mm	4430	4430	4580	4580	4580
4.7	Hauteur jusqu'au sommet du protège-conducteur	h6 mm	2295	2295	2295	2295	2295
4.8	Hauteur du siège	h7 mm	1082	1082	1082	1082	1082
4.12	Hauteur du crochet d'attelage	h10 mm	395	395	395	395	395
4.19	Longueur hors tout	l1 mm	4220	4350	4390	4530	4580
4.20	Longueur au talon de la fourche	l2 mm	3000	3130	3170	3310	3360
4.21	Largeur hors tout	b1/b2 mm	1415/1965	1415/1965	1415/1965	1415/1965	1415/1965
4.22	Fourches (épaisseur, largeur; longueur)	s / e / l mm	50/150/1220	50/150/1220	50/150/1220	60/150/1220	60/150/1220
4.23	Tablier, selon DIN 15 173 A/B/non		3A	3A	3A	4A	4A
4.24	Largeur du tablier porte-fourches	b3 mm	1190	1190	1190	1190	1190
4.31	Garde au sol sous le mât, en charge	m1 mm	150	150	150	150	150
4.32	Garde au sol au centre de l'empattement, en charge	m2 mm	227	227	227	227	227
4.33	Largeur d'allée avec palettes de 1000 x 1200 mm, charge croisée	Ast mm	4357	4507	4542	4692	4742
4.34a	Largeur d'allée avec palettes de 800 x 1200 mm, charge croisée	Ast mm	4157	4307	4342	4492	4542
4.34b	Largeur d'allée avec palettes de 800 x 1200 mm, charge longitudinale	Ast mm	4557	4707	4742	4892	4942
4.35	Rayon de braquage	Wa mm	2580	2730	2760	2890	2940
4.36	Distance minimale entre les centres de rotation	b13 mm	836	903	903	971	971
PERFORMANCES							
5.1	Vitesse de translation, en charge/à vide	km/h	23 / 23.5	22.5 / 23.5	22.5 / 23.5	22 / 23	22 / 23
5.2	Vitesse de levage, en charge/à vide	m/s	0.67 / 0.69	0.67 / 0.69	0.58 / 0.59	0.57 / 0.59	0.53 / 0.59
5.3	Vitesse d'abaissement, en charge/à vide	m/s	0.50 / 0.50	0.50 / 0.50	0.50 / 0.50	0.50 / 0.50	0.50 / 0.50
5.5	Effort de traction nominal, en charge/à vide	N	28700/17800	28400 / 19000	27800/19700	27700 / 21600	27500 / 21800
5.6	Effort de traction maximal, en charge/à vide (5 min application légère)	N	- / -	- / -	- / -	- / -	- / -
5.7	Pente franchissable, en charge/à vide	%	30.8 / 26.3	27.7 / 26.3	24.6 / 25.2	23.7 / 26.2	21.8 / 25
5.8	Pente franchissable maximale, en charge/à vide	%	- / -	- / -	- / -	- / -	- / -
5.9	Durée des accélérations, translation en charge/à vide (0-10m)	s	- / -	- / -	- / -	- / -	- / -
5.10	Freins de manœuvres		Hydraulique	Hydraulique	Hydraulique	Hydraulique	Hydraulique
MOTEURS THERMIQUES							
7.1	Constructeur / Type		GK45	GK45	GK45	GK45	GK45
7.2	Puissance nominale selon ISO 1585	kW	54.0	54.0	54.0	54.0	54.0
7.3	Régime nominal selon DIN 70 020	rpm	2450	2450	2450	2450	2450
7.4	Nombre de cylindres / cylindrée	cm³	6 / 4450	6 / 4450	6 / 4450	6 / 4450	6 / 4450
7.6a	Couple maximal	Nm	279	279	279	279	279
7.7a	Couple maximal au régime moteur	rpm	1600	1600	1600	1600	1600
DIVERS							
8.1	Type de transmission		Powershift 2 / 1	Powershift 2 / 1	Powershift 2 / 1	Powershift 2 / 1	Powershift 2 / 1
10.1	Pression de travail pour équipements	bar	191	191	191	191	191
10.2	Débit hydraulique pour équipements	l/min	80	80	80	80	80
10.7	Niveau sonore, valeur moyenne perçue aux oreilles du cariste (selon EN 12053)	dB(A)	78.2	78.2	78.2	78.2	78.2
10.8	Type de crochet d'attelage / norme DIN type, réf 15170		Pin	Pin	Pin	Pin	Pin

GRENDIA EX

Série FG40 - 55(C)N3

FRONTAUX GAZ

4.0 – 5.5 tonnes



En raison d'améliorations permanentes, des modifications pourraient être apportées à ces caractéristiques.

CARACTÉRISTIQUES ET PERFORMANCES DES MÂTS

GRENDIA EX

FD / FG40N3

TYPE DE MÂT	FD / FG40N3							FD / FG40N3 PNEUS GONFLES		FD / FG40N3 PPS	
	h3 mm	h1 mm	h4 mm		h2 / h5 mm		Angles d'inclinaison (avant - arrière)	Q @ c=500mm kg	Q @ c=600mm kg	Q @ c=500mm kg	Q @ c=600mm kg
			Avec dossier standard	Sans dossier	Avec dossier standard	Sans dossier					
SIMPLEX	3050	2170	4130	3930	150	150	6°/12°	4000	3500	4000	3500
	3350	2320	4430	4230	150	150	6°/12°	4000	3500	4000	3500
	3750	2520	4830	4630	150	150	6°/12°	4000	3500	4000	3500
	4050	2700	5130	4930	150	150	6°/12°	4000	3500	4000	3500
	4550	3000	5630	5430	150	150	6°/6°	4000	3500	4000	3500
	5050	3250	6130	5930	150	150	6°/6°	3850	3500	4000	3500
DUPLEX	5550	3500	6630	6430	150	150	6°/6°	3650*	3400*	3750*	3500*
	6050	3750	7130	6930	150	150	6°/6°	3500*	3300*	3600*	3400*
	3050	2170	4130	3950	1090	1270	6°/12°	4000	3500	4000	3500
	3350	2320	4430	4250	1240	1420	6°/12°	4000	3500	4000	3500
	3750	2520	4830	4650	1440	1620	6°/12°	4000	3500	4000	3500
	4110	2700	5190	5010	1620	1800	6°/12°	4000	3500	4000	3500
TRIPLEX	3750	1950	4830	4650	870	1050	6°/6°	4000	3500	4000	3500
	4050	2050	5130	4950	970	1150	6°/6°	4000	3500	4000	3500
	4410	2170	5490	5310	1090	1270	6°/6°	4000	3500	4000	3500
	4750	2285	5830	5650	1200	1390	6°/6°	3900	3500	4000	3500
	5100	2400	6180	6000	1320	1500	6°/6°	3800	3500	3900	3500
	5550	2550	6630	6450	1470	1650	6°/6°	3600*	3400*	3700*	3450*
6050	2750	7130	6950	1670	1850	6°/6°	3450*	3250*	3550*	3350*	
6550	2950	7630	7450	1870	2050	6°/6°	3000*	3000*	3400*	3200*	
7050	3150	8130	7950	2070	2250	6°/6°	2400*	2400*	3300*	3100*	

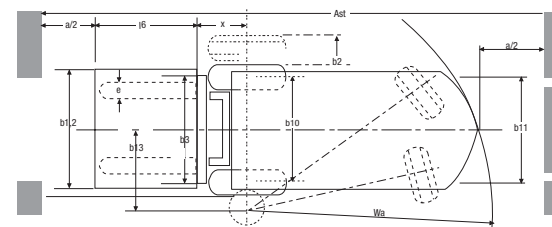
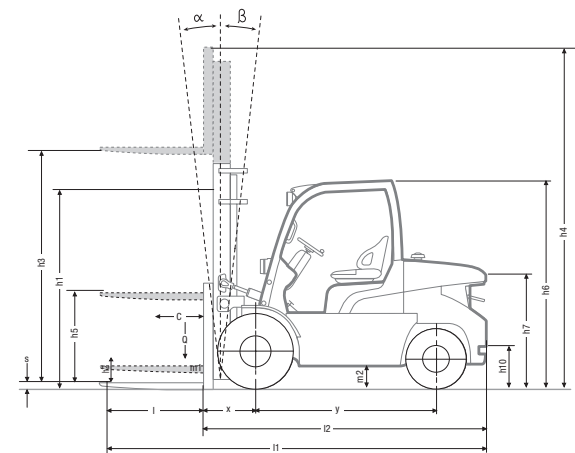
FD / FG45N3

TYPE DE MÂT	FD / FG45N3							FD / FG45N3 PNEUS GONFLES		FD / FG45N3 PPS	
	h3 mm	h1 mm	h4 mm		h2 / h5 mm		Angles d'inclinaison (avant - arrière)	Q @ c=500mm kg	Q @ c=600mm kg	Q @ c=500mm kg	Q @ c=600mm kg
			Avec dossier standard	Sans dossier	Avec dossier standard	Sans dossier					
SIMPLEX	3050	2170	4130	3930	150	150	6°/12°	4500	4000	4500	4000
	3350	2320	4430	4230	150	150	6°/12°	4500	4000	4500	4000
	3750	2520	4830	4630	150	150	6°/12°	4500	4000	4500	4000
	4050	2700	5130	4930	150	150	6°/12°	4500	4000	4500	4000
	4550	3000	5630	5430	150	150	6°/6°	4500	4000	4500	4000
	5050	3250	6130	5930	150	150	6°/6°	4500	4000	4500	4000
DUPLEX	5550	3500	6630	6430	150	150	6°/6°	4300*	4000*	4400*	4000*
	6050	3750	7130	6930	150	150	6°/6°	3900*	3900*	4250*	3900*
	3050	2170	4130	3950	1090	1270	6°/12°	4500	4000	4500	4000
	3350	2320	4430	4250	1240	1420	6°/12°	4500	4000	4500	4000
	3750	2520	4830	4650	1440	1620	6°/12°	4500	4000	4500	4000
	4110	2700	5190	5010	1620	1800	6°/12°	4500	4000	4500	4000
TRIPLEX	3750	1950	4830	4650	870	1050	6°/6°	4500	4000	4500	4000
	4050	2050	5130	4950	970	1150	6°/6°	4500	4000	4500	4000
	4410	2170	5490	5310	1090	1270	6°/6°	4500	4000	4500	4000
	4750	2285	5830	5650	1200	1390	6°/6°	4500	4000	4500	4000
	5100	2400	6180	6000	1320	1500	6°/6°	4500	4000	4500	4000
	5550	2550	6630	6450	1470	1650	6°/6°	4200*	4000*	4350*	4000*
6050	2750	7130	6950	1670	1850	6°/6°	4050*	3800*	4200*	3900*	
6550	2950	7630	7450	1870	2050	6°/6°	3000*	3000*	4050*	3800*	
7050	3150	8130	7950	2070	2250	6°/6°	2400*	2400*	3500*	3500*	

- h1 Hauteur, mât abaissé
- h2 Levée libre standard
- h3 Hauteur de levage standard
- h4 Hauteur, mât déployé
- h5 Levée libre complète
- Q Capacité de levage
- c Centre de charge (distance)

- Ast = $Wa + x + l6 + a$
- Ast = Largeur d'allée avec charge
- Wa = Rayon de giration
- a = Distance de sécurité = 2×100 mm
- l6 = Longueur de palette
- b12 = Largeur de palette (1200 mm)

* Chariot équipé de pneus jumelés.
Consultez votre distributeur pour connaître l'inclinaison maximale autorisée du mât vers l'arrière et obtenir les capacités spécifiées.



FD / FG50CN3

TYPE DE MÂT	FD / FG50CN3							FD / FG50CN3 PNEUS GONFLES		FD / FG50CN3 PPS	
	h3 mm	h1 mm	h4 mm		h2 / h5 mm		Angles d'inclinaison (avant - arrière)	Q @ c=500mm kg	Q @ c=600mm kg	Q @ c=500mm kg	Q @ c=600mm kg
			Avec dossier standard	Sans dossier	Avec dossier standard	Sans dossier					
SIMPLEX	3060	2250	4130	3890	150	150	6°/12°	5000	4500	5000	4500
	3350	2400	4430	4190	150	150	6°/12°	5000	4500	5000	4500
	3750	2600	4830	4590	150	150	6°/12°	5000	4500	5000	4500
	4050	2850	5130	4890	150	150	6°/12°	5000	4500	5000	4500
	4550	3100	5630	5390	150	150	6°/6°	5000	4500	5000	4500
	5050	3350	6130	5890	150	150	6°/6°	5000	4500	5000	4500
DUPLEX	5550	3600	6630	6390	150	150	6°/6°	4750*	4500*	4850*	4500*
	6050	3850	7130	6890	150	150	6°/6°	3900*	3900*	4700*	4400*
	3020	2250	4100	3870	1170	1400	6°/12°	5000	4500	5000	4500
	3330	2400	4410	4180	1320	1550	6°/12°	5000	4500	5000	4500
	4130	2850	5210	4980	1770	2000	6°/12°	5000	4500	5000	4500
	3750	2050	4830	4610	970	1200	6°/6°	5000	4500	5000	4500
TRIPLEX	4090	2170	5170	4950	1090	1320	6°/6°	5000	4500	5000	4500
	4360	2260	5440	5220	1180	1410	6°/6°	5000	4500	5000	4500
	4800	2400	5880	5660	1320	1550	6°/6°	5000	4500	5000	4500
	5100	2500	6180	5960	1420	1650	6°/6°	5000	4500	5000	4500
	5550	2650	6630	6410	1570	1800	6°/6°	4700*	4450*	4850*	4500*
	6050	2850	7130	6910	1770	2000	6°/6°	4200*	4200*	4650*	4350*
6550	3050	7630	7410	1970	2200	6°/6°	3000*	3000*	4450*	4200*	
7050	3250	8130	7910	2170	2400	6°/6°	2400*	2400*	3500*	3500*	

CARACTÉRISTIQUES ET PERFORMANCES DES MÂTS

GRENDIA EX

FD / FG50N3

TYPE DE MÂT	FD / FG50N3						FD / FG50N3	FD / FG50N3	
	h3 mm	h1 mm	h4 mm		h2 / h5 mm		Angles d'inclinaison (avant - arrière)	Q @ c=600mm kg	Q @ c=600mm kg
			Avec dosseret standard	Sans dosseret	Avec dosseret standard	Sans dosseret			
SIMPLEX	3060	2250	4280	4030	160	160	6°/12°	5000	5000
	3360	2400	4580	4330	160	160	6°/12°	5000	5000
	3760	2600	4980	4730	160	160	6°/12°	5000	5000
	4060	2850	5280	5030	160	160	6°/12°	5000	5000
	4560	3100	5780	5530	160	160	6°/6°	5000	5000
	5060	3350	6280	6030	160	160	6°/6°	5000	5000
	5560	3600	6780	6530	160	160	6°/6°	4900*	5000
DUPLEX	6060	3850	7280	7030	160	160	6°/6°	4100*	4900
	3030	2250	4250	4000	1030	1280	6°/12°	5000	5000
	3340	2400	4560	4310	1180	1430	6°/12°	5000	5000
TRIPLEX	4140	2850	5360	5110	1630	1880	6°/12°	5000	5000
	3760	2050	4980	4740	830	1080	6°/6°	5000	5000
	4100	2170	5320	5080	950	1200	6°/6°	5000	5000
	4370	2260	5590	5350	1040	1290	6°/6°	5000	5000
	4810	2400	6030	5790	1180	1430	6°/6°	5000	5000
	5110	2500	6330	6090	1280	1530	6°/6°	5000	5000
	5560	2650	6780	6540	1430	1680	6°/6°	4900*	5000
	6060	2850	7280	7040	1630	1880	6°/6°	4300*	4800

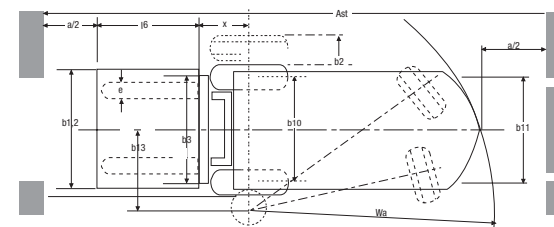
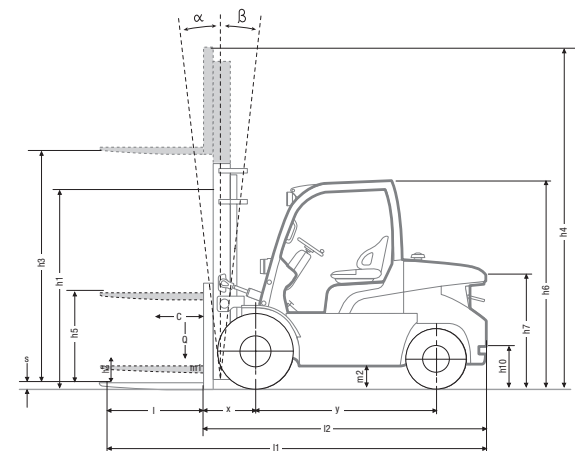
FD / FG55N3

TYPE DE MÂT	FD / FG55N3						FD / FG55N3	FD / FG55N3	
	h3 mm	h1 mm	h4 mm		h2 / h5 mm		Angles d'inclinaison (avant - arrière)	Q @ c=600mm kg	Q @ c=600mm kg
			Avec dosseret standard	Sans dosseret	Avec dosseret standard	Sans dosseret			
SIMPLEX	3060	2250	4280	4030	160	160	6°/12°	5500	5500
	3360	2400	4580	4330	160	160	6°/12°	5500	5500
	3760	2600	4980	4730	160	160	6°/12°	5500	5500
	4060	2850	5280	5030	160	160	6°/12°	5500	5500
	4560	3100	5780	5530	160	160	6°/6°	5500	5500
	5060	3350	6280	6030	160	160	6°/6°	5500*	5500
	5560	3600	6780	6530	160	160	6°/6°	-	5500
DUPLEX	6060	3850	7280	7030	160	160	6°/6°	-	5350*
	3030	2250	4250	4000	1030	1280	6°/12°	5500	5500
	3340	2400	4560	4310	1180	1430	6°/12°	5500	5500
TRIPLEX	4140	2850	5360	5110	1630	1880	6°/12°	5500	5500
	3760	2050	4980	4740	830	1080	6°/6°	5500	5500
	4100	2170	5320	5080	950	1200	6°/6°	5500	5500
	4370	2260	5590	5350	1040	1290	6°/6°	5500	5500
	4810	2400	6030	5790	1180	1430	6°/6°	5450	5500
	5110	2500	6330	6090	1280	1530	6°/6°	5500*	5500
	5560	2650	6780	6540	1430	1680	6°/6°	-	5500
	6060	2850	7280	7040	1630	1880	6°/6°	-	5300*

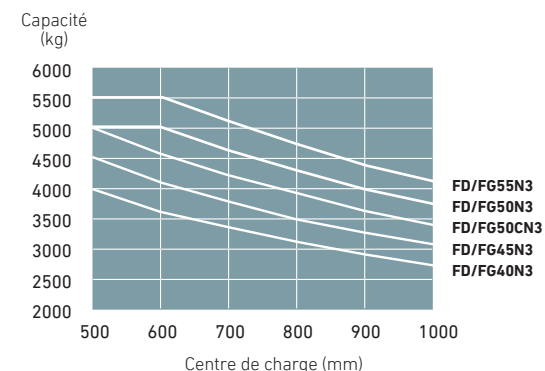
- h1 Hauteur, mât abaissé
- h2 Levée libre standard
- h3 Hauteur de levage standard
- h4 Hauteur, mât déployé
- h5 Levée libre complète
- Q Capacité de levage
- c Centre de charge (distance)

- Ast = $Wa + x + l6 + a$
- Ast = Largeur d'allée avec charge
- Wa = Rayon de giration
- a = Distance de sécurité = 2×100 mm
- l6 = Longueur de palette
- b12 = Largeur de palette (1200 mm)

* Chariot équipé de pneus jumelés.
Consultez votre distributeur pour connaître l'inclinaison maximale autorisée du mât vers l'arrière et obtenir les capacités spécifiées.



Modèles FD/FG40-55(C)N3 Capacités à divers centres de charge



ÉQUIPEMENT STANDARD ET OPTIONS

- = Standard
- = Option

	FD40-45N3	FD50CN3	FD50N3	FD55N3	FG40-45N3	FG50CN3	FG50N3	FG55N3
GÉNÉRALITÉS					GAZ			
DIESEL					GAZ			
Kit de protection contre la poussière	●	●	●	●	●	●	●	●
Filtre de ligne pour convertisseur de couple	●	●	●	●	●	●	●	●
Support de bouteille de Gaz déposé	-	-	-	-	●	●	●	●
Essieu arrière sous protection	●	●	●	●	●	●	●	●
Kit de soufflet de vérin d'inclinaison	●	●	●	●	●	●	●	●
Œillets de levage montés sur contrepoids	●	●	●	●	-	-	-	-
Blindage inférieur (sous le capot)	●	●	●	●	●	●	●	●
Filtre anti-poussière	●	●	●	●	●	●	●	●
Refroidisseur d'huile hydraulique	●	●	●	●	●	●	●	●
HYDRAULIQUE								
Distributeur de commande MC à 3 voies	●	●	●	●	●	●	●	●
Distributeur de commande FC à 3 voies	●	●	●	●	●	●	●	●
Distributeur de commande MC à 4 voies	●	●	●	●	●	●	●	●
Distributeur de commande FC à 4 voies	●	●	●	●	●	●	●	●
MÂT, FOURCHES ET BÂTI								
Levée libre	●	●	●	●	●	●	●	●
Œillet de levage pour mât	●	●	●	●	●	●	●	●
Mât non installé	●	●	●	●	●	●	●	●
Tablier à déplacement latéral 1190 mm	●	●	●	●	●	●	●	●
Tablier à déplacement latéral 1500 mm* (*Remarque : nécessite un bâti de 1500 mm)	●	●	●	●	●	●	●	●
Tablier à déplacement latéral intégré 1190 mm	●	●	●	●	●	●	●	●
Retrait des fourches	●	●	●	●	●	●	●	●
ÉLECTRIQUE								
Poignée de recul avec bouton de klaxon	●	●	●	●	●	●	●	●
Commande électrique du diesel (Diesel)	●	●	●	●	-	-	-	-
Système de régulateur de vitesse (Gaz)	-	-	-	-	●	●	●	●
Kit d'indicateur	●	●	●	●	●	●	●	●
Ensemble d'éclairage à LED	●	●	●	●	●	●	●	●
Phare de travail arrière à LED	●	●	●	●	●	●	●	●
Indicateur de poids de charge (pour mâts simplex et triplex)	●	●	●	●	●	●	●	●
Gyrophare (orange)	●	●	●	●	●	●	●	●
Feu à éclat (orange)	●	●	●	●	●	●	●	●
Commutateur FNR sur accoudoir réglable* (*De série sur les modèles FC)	●	●	●	●	●	●	●	●

Contactez votre concessionnaire pour un équipement de série ou facultatif.

GRENDIA EX

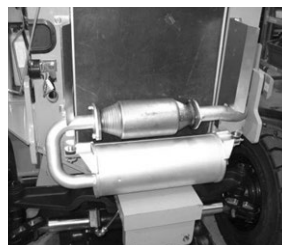
Série FD / FG40-55(C)N3

FRONTAUX DIESEL ET GAZ

4.0 – 5.5 tonnes



Bouton de frein à main pratique



Technologie Gaz avancée



Commandes hydrauliques conviviales



Commandes hydrauliques du bout des doigts (en option)

ÉQUIPEMENT STANDARD ET OPTIONS

- = Standard
- = Option

	FD40-45N3	FD50CN3	FD50N3	FD55N3	FG40-45N3	FG50CN3	FG50N3	FG55N3
PROTÈGE-TÊTE ET CABINE								
	DIESEL				GAZ			
Siège en vinyle MSG 65 Grammer	●	●	●	●	●	●	●	●
Siège en tissu MSG 65 Grammer	●	●	●	●	●	●	●	●
Accoudoir côté gauche (pour modèles FC)	●	●	●	●	●	●	●	●
Accoudoir côté gauche (pour modèles MC)	●	●	●	●	●	●	●	●
Accoudoir côté droit (pour modèles FC)	●	●	●	●	●	●	●	●
Accoudoir côté droit (pour modèles MC)	●	●	●	●	●	●	●	●
Rétroviseurs (non disponibles avec la cabine Delux)	●	●	●	●	●	●	●	●
Plateau de rangement (*Uniquement pour les modèles MC)	●	●	●	●	●	●	●	●
Cabine Delux	●	●	●	●	●	●	●	●
PNEUS								
Pneus pleins souples	●	●	●	●	●	●	●	●
Pneumatiques	●	●	●	●	●	●	●	●
Pneus pleins souples jumelés	●	●	●	●	●	●	●	●
Pneumatiques jumelés	●	●	●	●	●	●	●	●
ENVIRONNEMENT								
Filtre à air simple élément	-	-	-	-	●	●	●	●
Filtre à air double élément	●	●	●	●	●	●	●	●
Échappement vertical	●	●	●	●	●	●	●	●

Contactez votre concessionnaire pour un équipement de série ou facultatif.

GRENDIA EX Série FD / FG40-55(C)N3 FRONTAUX DIESEL ET GAZ

4.0 – 5.5 tonnes



Éclairages LED avant



Conception élégante et optimisée



Pédales de style automobile



Cabine Delux



Pneumatiques

LORSQUE TOUT REPOSE SUR LA FIABILITÉ...



GRENDA
LE DIAMANT VERT

La couleur verte de nos chariots est le signe de notre engagement envers la protection de l'environnement.

Notre logo en forme de diamant rappelle que – comme un diamant – un chariot élévateur Mitsubishi est une garantie de qualité, de fiabilité et d'investissement sûr.

Comme tout produit portant le nom de "MITSUBISHI", nos équipements de manutention bénéficient de l'énorme héritage, des fantastiques ressources et de la technologie de pointe de l'une des plus grandes sociétés au monde - Mitsubishi Heavy Industries Group.

Concevant des engins spatiaux, des avions à réaction, des centrales électriques et bien plus, MHI est spécialisée dans les technologies où performances, fiabilité et supériorité déterminent le succès...

Aussi, lorsque nous vous promettons qualité, fiabilité et retour sur investissement, il s'agit réellement d'une garantie que nous nous sommes en mesure de vous fournir.

Chaque modèle de notre gamme primée et exhaustive de chariots élévateurs et de magasinage est conçu selon des spécifications élevées qui assureront son fonctionnement continu. Jour après jour. Année après année. Quel que soit le travail. Quelles que soient les conditions.

VOUS NE TRAVILLEREZ JAMAIS SEUL

Nos revendeurs locaux agréés mettent à votre service leur expérience, leur excellence technique et leur engagement envers le client pour maintenir vos chariots en parfait état de fonctionnement.

Nos experts locaux sont soutenus par les réseaux efficaces de toute l'organisation Mitsubishi Forklift Trucks.

Où que vous soyez, nous ne sommes pas loin et nous sommes capables de répondre à vos besoins.

Découvrez ce que Mitsubishi peut faire pour vous en contactant votre distributeur local agréé ou en visitant notre site Web www.mitforklifts.fr

REMARQUE: Les caractéristiques de performance peuvent changer en fonction des tolérances de fabrication standard, de l'état du véhicule, des types de pneus, de l'état du sol ou de la surface, des applications et de l'environnement de travail. Les chariots élévateurs peuvent présenter des options non standard. Vous devez aborder avec votre distributeur de chariots élévateurs Mitsubishi les exigences de performance spécifiques ainsi que les configurations nécessaires au niveau local. Mitsubishi s'efforce continuellement d'améliorer ses produits. Ainsi, certains matériaux, options et caractéristiques sont susceptibles de changer sans préavis.

info@mitforklift.com

CFSM2019 (09/23) © 2023 MLE

